



ЮНИТ НЕФТЕГАЗ

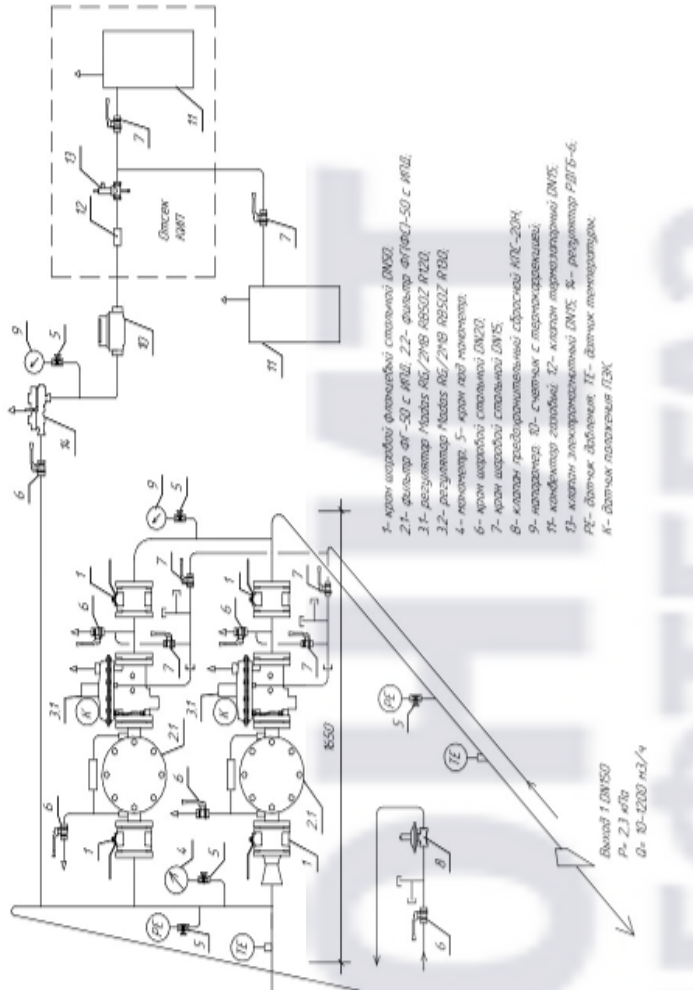
ПРОИЗВОДИМ
ГОТОВЫЕ РЕШЕНИЯ

-3300

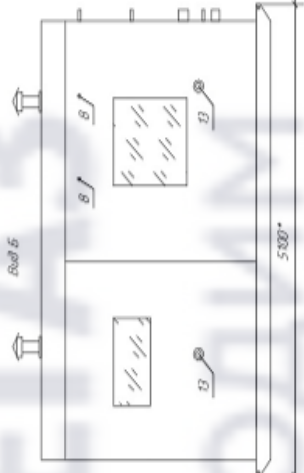
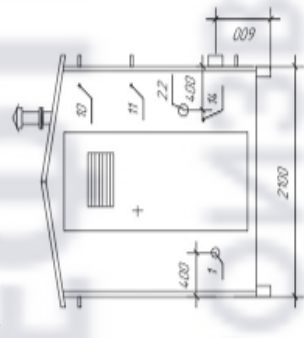
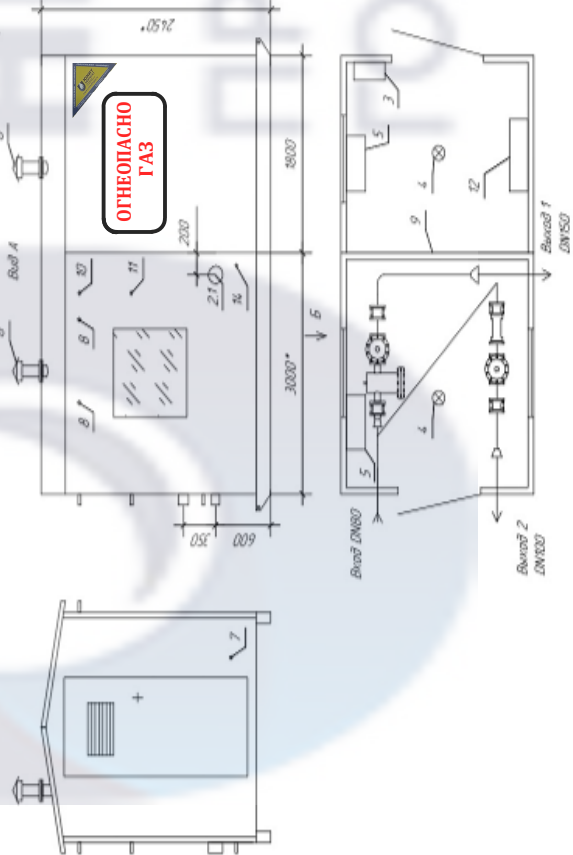
«оборудован системой мониторинга ЭИТЕКУ на базе контроллера ИКП/И-01 с контрольными параметрами»
-добавить газ на блок/блоках
-печи/печи газ на блок/блоках
-заказываемость в техпаспорт/паспорт под материалы
-контроль положения ГЭК

Выход 2 ДН50
Р- 5 кг/б
Ø= 80-200 мм/4

Выход 1 ДН50
Р- 2,3 кг/б
Ø= 80-200 мм/4



- 1- кран шаровый стальной ДН50
- 2.1- фильтр ФНШ 2.2- фильтр ФНШС-50 с ИРД
- 3.1- регулятор Madas RB/219 RB50Z RBQ
- 3.2- регулятор Madas RB/219 RB50Z RBQ
- 4- манометр 5- кран газ манометра
- 6- кран шаровый стальной ДН20
- 7- кран шаровый стальной ДН50
- 8- клапан гидравлический сбросной ИРС-20К
- 9- манометр 10- счетчик с термодатчиком
- 11- клапан газовой ДН50
- 12- клапан электромагнитный ДН50
- 13- клапан электромагнитный ДН50
- 14- регулятор РДТ Б-6
- 15- датчик давления 16- датчик температуры
- 17- датчик положения ГЭК



- 1- вход газа ДН50 2.1- выход газа 1 ДН50 2.2- выход газа 2 ДН50 3- электрощит 4- светильник 5- комплект 6- диван/кровать
 - 7- кабельный блок ДН20 8- профиль ДН20 9- герметик 10- герметик 11- инертиз. к ИРС ДН20 12- ящик газ для обслуживания
 - 13- газовый 14- инертиз. к ИРС ДН50
- Примечание:
ЛПБ фиксируем из стальной-панели 300мм
Панель-окрашена стандартно
Панель-базовые двери с добавками на закрывае
Материалы лпб в сборе пластик
Газоконтроль/система стена
Объемы комплектации
Высота ДН50, диаметр/радиусный контроль сборки стандартный

Размеры в процессе производства могут незначительно измениться.

ООО "Юнитнефтегаз" +7(8452) 39-84-81, 39-76-30 info@td-unitneftegaz.ru
WWW.UNITNEFTGAZ.COM WWW.TD-UNITNEFTGAZ.RU